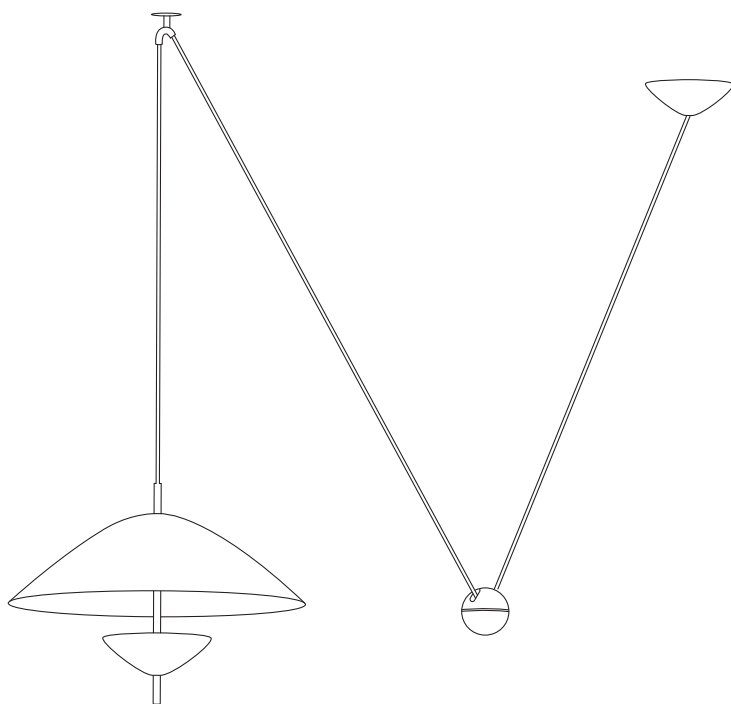


Závesná lampa Lod

Montážny manuál



ferm
L I V I N G

VŠEOBECNÉ INŠTRUKCIE

PRE ITAJTE SI PROSÍM PRED INŠTALÁCIOU

VAROVANIE:

Bezpečnosť tohto produktu môže byť zaručená len vtedy, ak budú dodržané nasledujúce pokyny pre inštaláciu a používanie. Po inštalácii si tieto pokyny bezpečnosti uschovajte.

Dodržujte, prosím, nasledujúce pokyny:

- Pred inštaláciou alebo odstránením produktu sa uistite, že napájanie bolo vypnuté.

- Nikdy nevykonávajte elektrickú inštaláciu bez náležitých znalostí alebo školení. Ak nie ste oboznámený s prácou s elektrickým vedením, obráťte sa na kvalifikovaného elektrikára.

- Výrobok sa nesmie žiadnym spôsobom upravovať. Akákoľvek úprava môže ohroziť bezpečnosť výrobku a jeho používania. Ferm LIVING nepreberá žiadnu zodpovednosť za produkty, ktoré boli akokoľvek upravené.

- Tento produkt vyžaduje použitie žiarovky, ktorá nie je súčasťou balenia. Prosím, použite žiarovku, ktorá má príslušné bezpečnostné certifikácie a jej používanie je schválené pre vašu krajinu.

- Svietidlo je určené na použitie v interiéri.

- Spotrebiť by mal byť vhodným spôsobom zrecyklovaný.

ISTENIE:

- Na čistenie produktu používajte iba mäkkú handričku. V prípade potreby navlhčite handričku vodou a mydlom alebo jemným čistiacim prostriedkom.

ALŠIE INFORMÁCIE

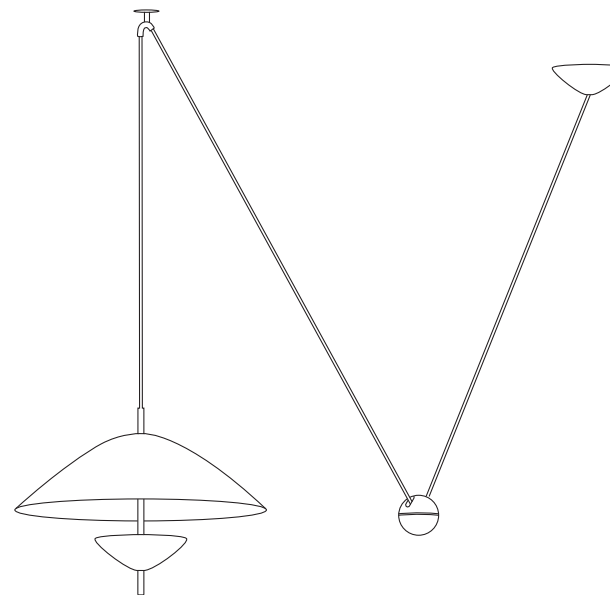
Ak máte záujem o ďalšie informácie, ako napríklad prehľad produktov alebo popis materiálov, navštívte našu webovú stránku na www.fermliving.com alebo nás neváhajte kontaktovať na info@fermliving.com

TECHNICKÉ ŠPECIFIKÁCIE

Závesná lampa Lod

Napätie:	220-240V – 50Hz
Stmievateľnosť:	Nie
Certifikácie:	CE, IP20 Trieda II
Objímka:	G9
Odporný zdroj svetla:	3 ks žiarovka max 7W LED (nie je súčasťou balenia)

Obsah balenia



1x Lampa



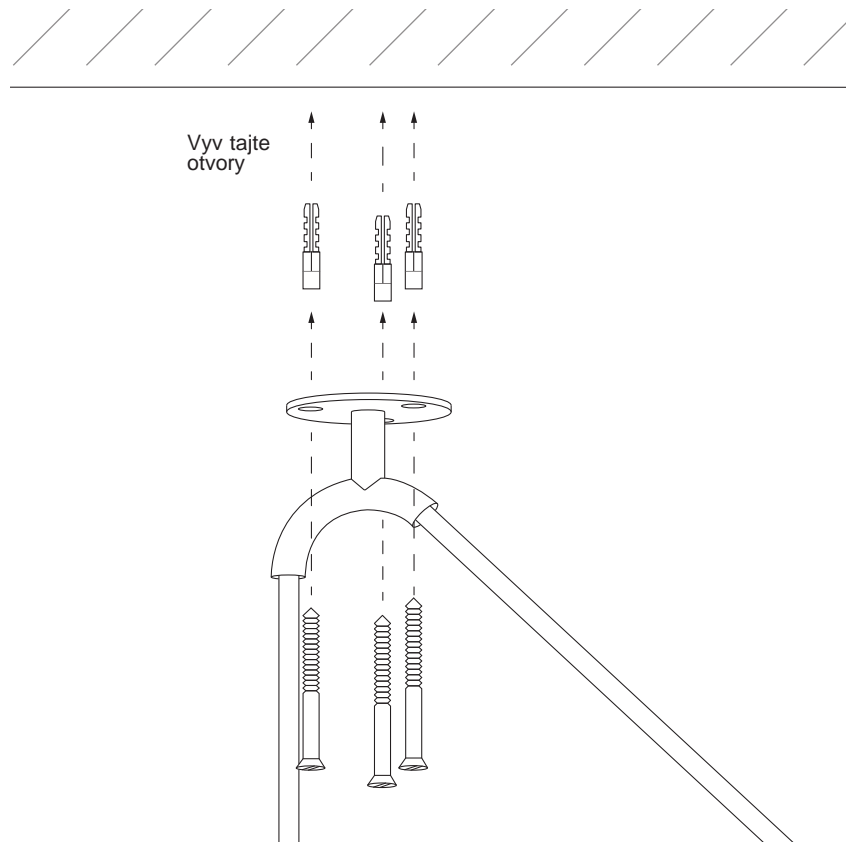
5 x
Skrutka pre
stropnú krytku
a konzolu



5 x
Zápusťný kolík

Montážny proces

1

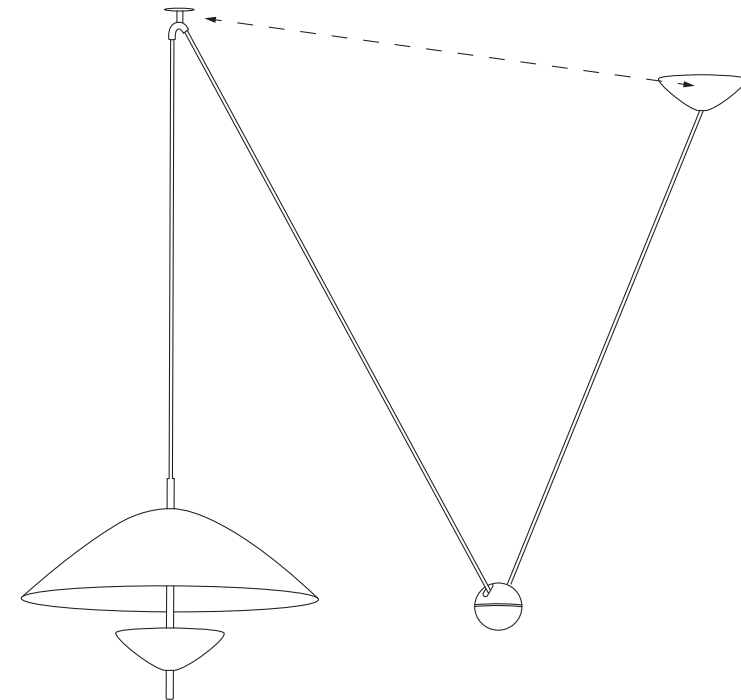


Pomocou stropného držiaka ozna te na stropu polohu troch otvorov. Vyv tajte otvory a vložte zápusťné kolíky. Pripravte stropnú konzolu pomocou troch dlhých skrutiek.

4

Montážny proces

2

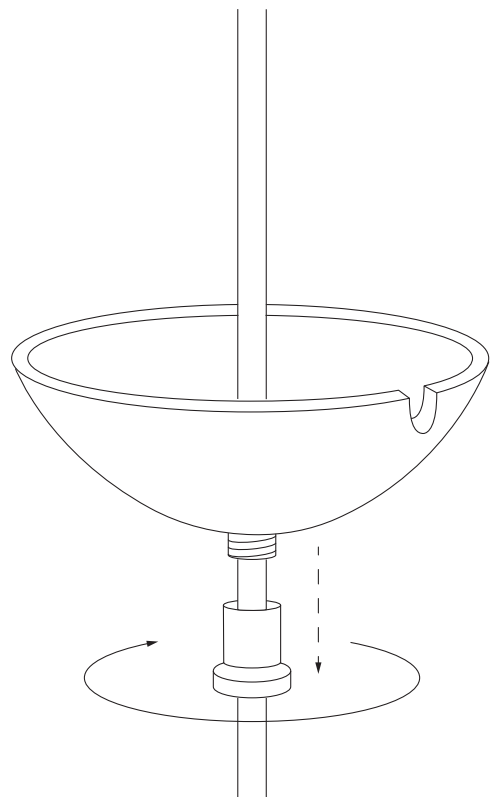


Odmerajte požadovanú vzdialenos medzi stropnou konzolou a stropnou krytkou. Uistite sa, že gu a protiváhy neprekáža. Ozna te polohu stropnej krytky.

5

Montážny proces

3

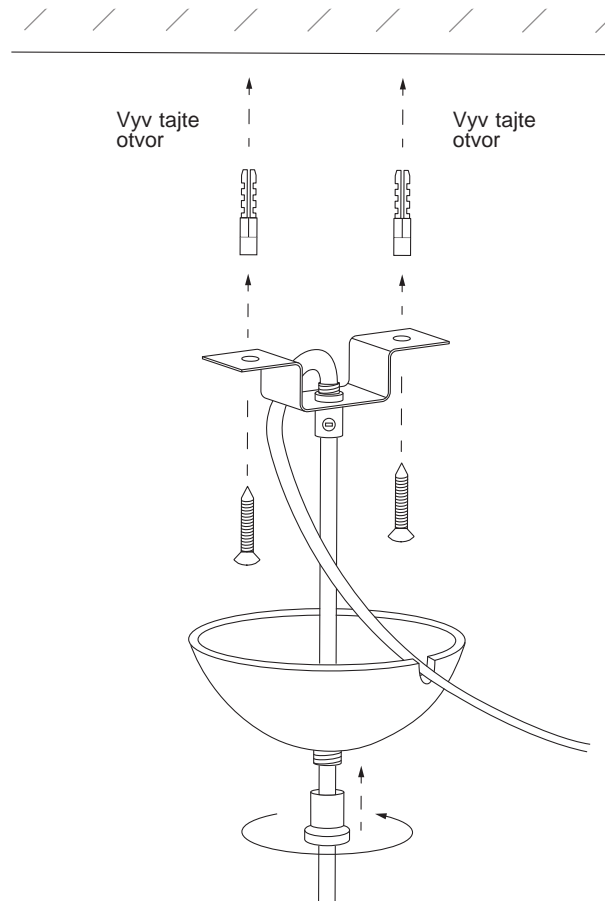


Odskrutkujte ty v spodnej časti stropnej krytky a odstráňte jej kryt.

6

Montážny proces

4

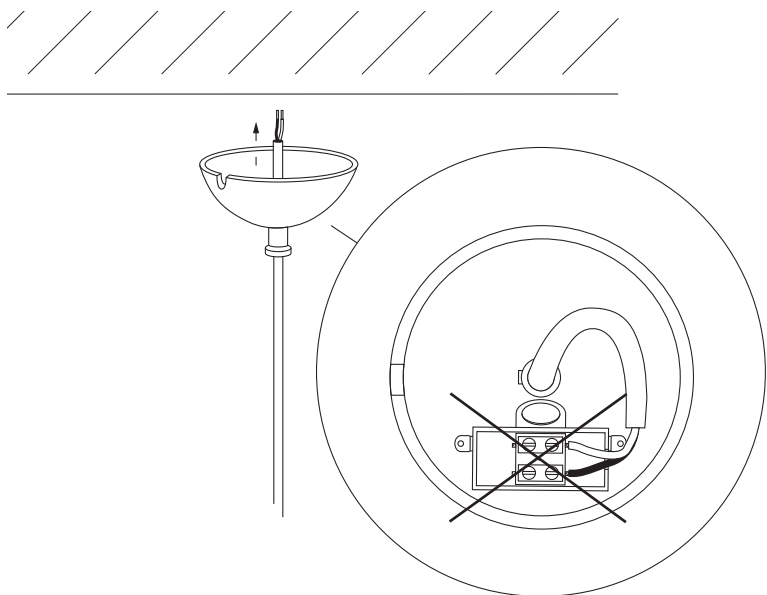


Vyv tajte otvory pre zápusťné kolíky a potom nainštalujte držiak stropnej krytky do stropu. Uistite sa, že kábel je dobre umiestnený v štrbine. Kryt stropnej krytky zaistíte priskrutkovaním späť.

7

Montážny proces

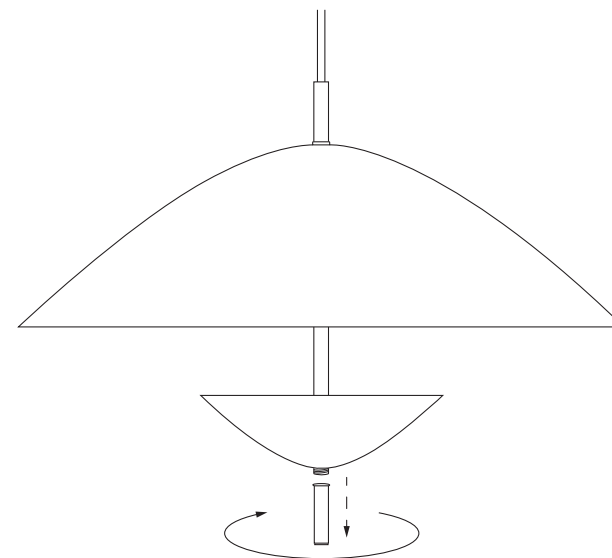
4b



Možnosť B:
Odstráňte konektor a pripojte kábel
priamo k elektrickému vedeniu v
stropе.

Montážny proces

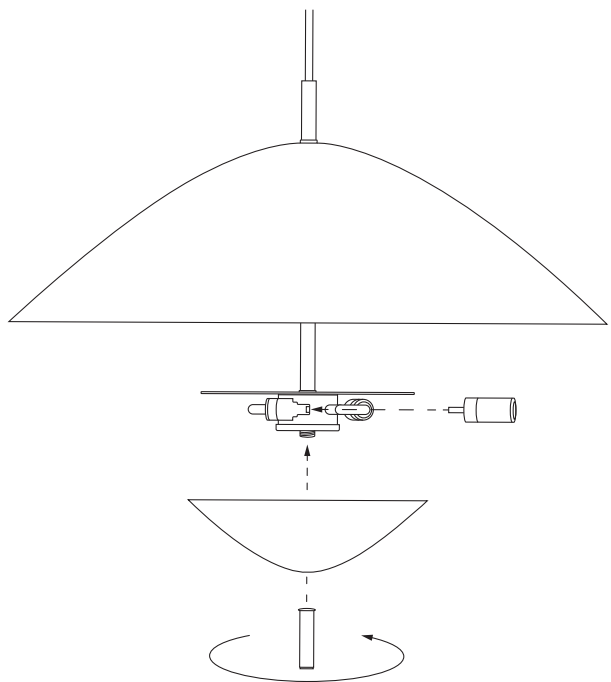
5



Odskrutkujte tyč v spodnej časti
svietidla a odstráňte kryt.

Montážny proces

6



Zapojte tri žiarovky G9 (nie sú súčasťou balenia),
nasaďte naspäť kryt a potom priskrutkujte spodnú
tyč.

fermliving.com