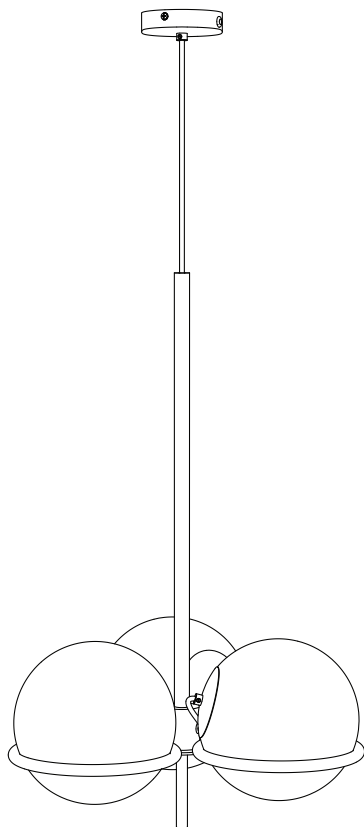


# LUSTER ERA CHANDELIER

---

## MONTÁŽNY MANUÁL



**ferm**  
L I V I N G

## VŠEOBECNÉ INŠTRUKCIE

PRE ÍTAJTE SI PROSÍM PRED INŠTALÁCIOU

### VAROVANIE:

Bezpečnosť tohto produktu môže byť zaručená len vtedy, ak budú dodržané nasledujúce pokyny pre inštaláciu a používanie. Po inštalácii si tieto pokyny bezpečne uschovajte.

### Dodržiujte, prosím, nasledujúce pokyny:

- Pred inštaláciou alebo odstránením produktu sa uistite, že napájanie bolo vypnuté.
- Nikdy nevykonávajte elektrickú inštaláciu bez náležitých znalostí alebo školení. Ak nie ste oboznámený s prácou s elektrickým vedením, obráťte sa na kvalifikovaného elektrikára.
- Výrobok sa nesmie žiadnym spôsobom upravovať. Akákoľvek úprava môže ohroziť bezpečnosť výrobku a jeho používania. ferm LIVING nepreberá žiadnu zodpovednosť za produkty, ktoré boli akokoľvek upravené.
- Tento produkt vyžaduje použitie žiarovky, ktorá nie je súčasťou balenia. Prosím, použite žiarovku, ktorá má príslušné bezpečnostné certifikácie a jej používanie je schválené pre vašu krajinu.
- Spotrebič by mal byť vhodným spôsobom zrecyklovaný.

### ČISTENIE:

- Na čistenie produktu používajte iba mäkkú handričku. V prípade potreby navlhčite handričku vodou a mydlom alebo jemným čistiacim prostriedkom.

### ĎALŠIE INFORMÁCIE

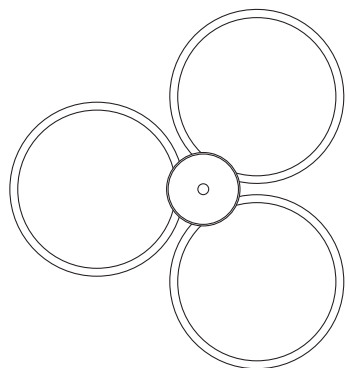
Ak máte záujem o ďalšie informácie, ako napríklad prehľad produktov alebo popis materiálov, navštívte našu webovú stránku na [www.fermliving.com](http://www.fermliving.com) alebo nás neváhajte kontaktovať na [info@fermliving.com](mailto:info@fermliving.com)

## TECHNICKÉ ŠPECIFIKÁCIE

### LUSTER ERA CHANDELIER

Napätie:	220-240V, 50Hz
Stmievateľné:	Áno, ak sú namontované stmievateľné žiarovky (nie sú súčasťou balenia)
Stmievateľné (luster):	Nie
Certifikácie:	CE, IP20 Trieda I
Objímka:	E27
Odporúčaný zdroj svetla:	3 ks LED žiaroviek max 10 W

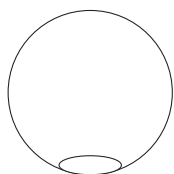
## Obsah balenia



x1  
základ a lampy



x1  
dlhá  
tuba

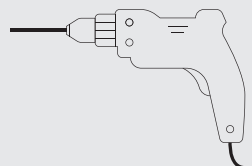


x3  
biele opálové  
sklo



x1  
stropná  
krytka

### POTREBNÉ NÁSTROJE

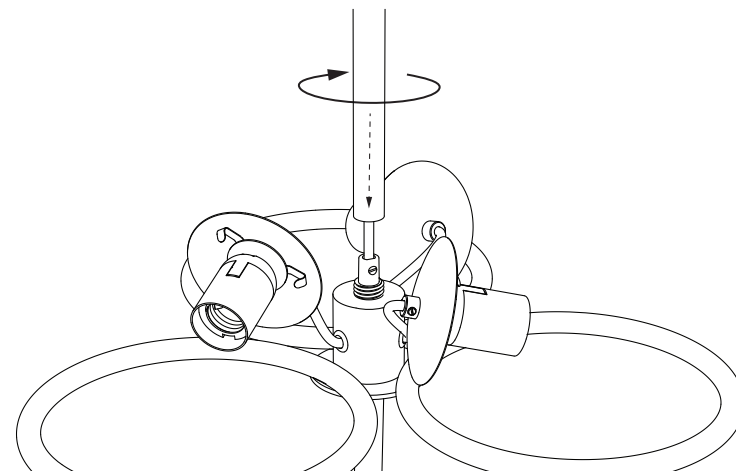


Elektrická v ťa ka



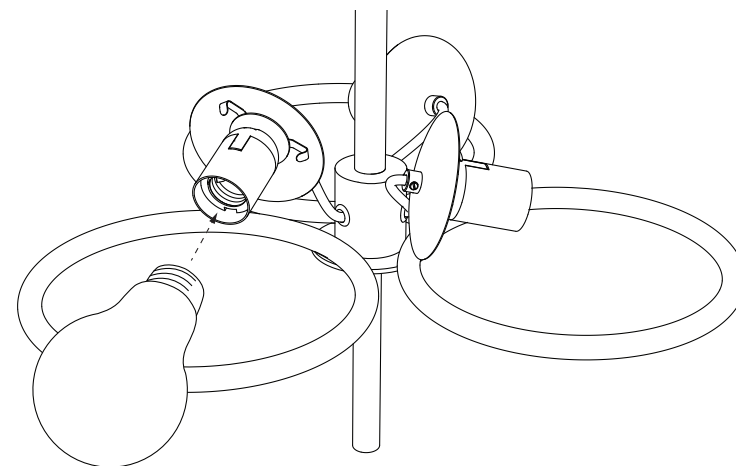
Plochá skrútkova

1

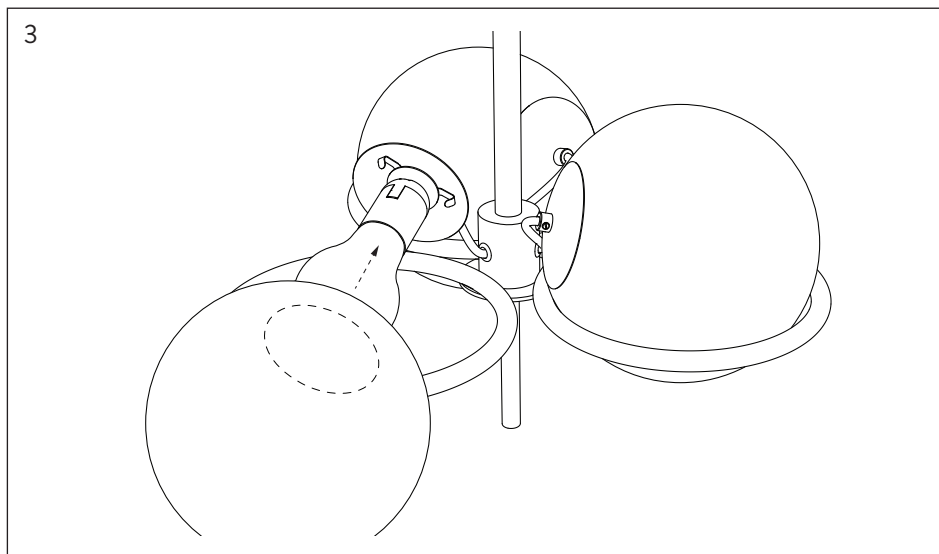


1. Pripevnite dlhú tubu k základni lampy.

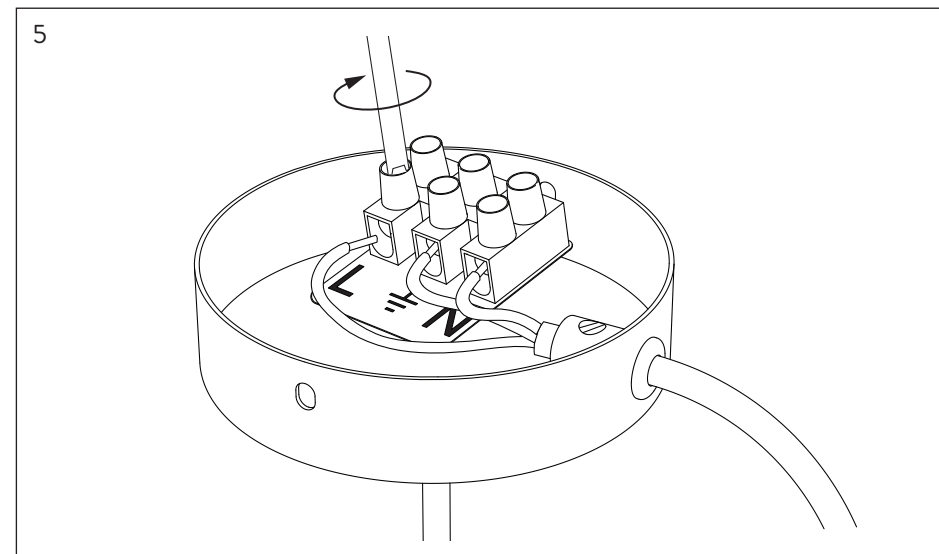
2



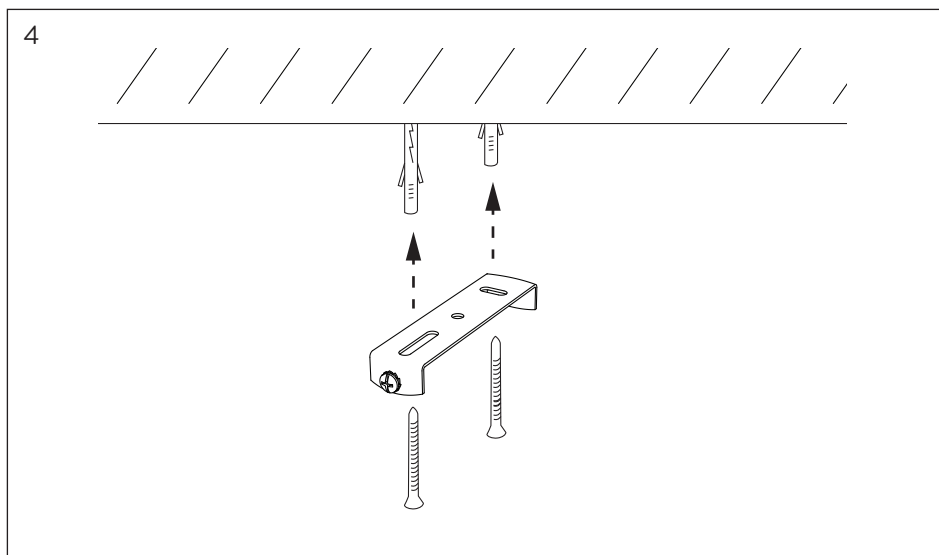
2. Pripevnite 3 žiarovky, max 10 W LED.



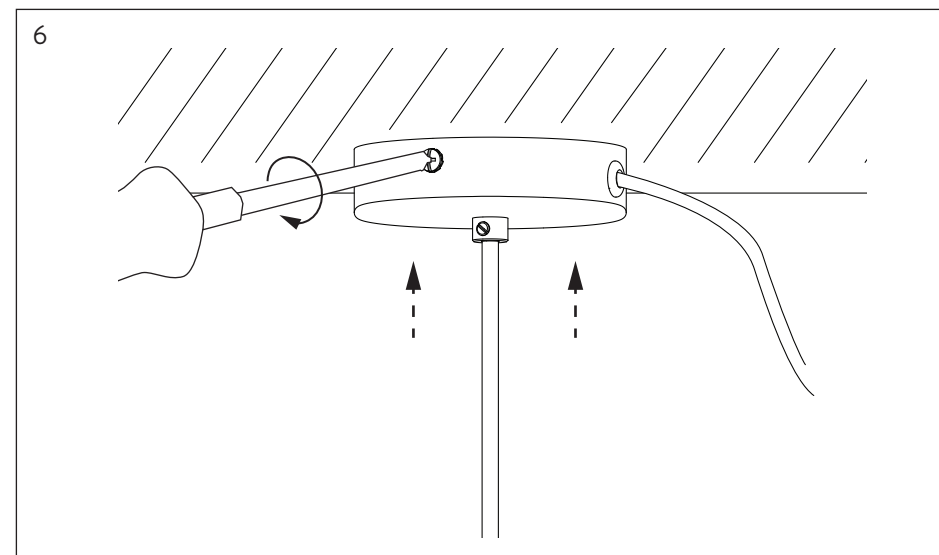
3. Opatrne nasu te opálové gule na objímku a umiestnite ich na kovové kruhy.



5. Pripojte kábel do spojovacej skrinky; 220-240V k N: modrý drôt, L: hnedý drôt, uzemnenie: zeleno-žltý drôt. Uistite sa, že sú káble dostato ne dotiahnuté.



4. Upevnite stropnú konzolu vhodnými zápustnými kolíkmi a skrutkami.  
**Skrutky nie sú súčasťou balenia.**



6. Upevnite lampu na stropnú konzolu pomocou dvoch skrutiek.

[fermliving.com](http://fermliving.com)